

Über die heller IT GmbH

Im täglichen Geschäft, muss jeder Griff sitzen. Umso ärgerlicher ist es daher, wenn nötige Arbeitswerkzeuge Ihnen den Ablauf ihrer Tätigkeiten erschweren, statt diese zu beschleunigen. Unser Unternehmen heller IT GmbH löst als IT-Dienstleister seit mehr als zehn Jahren alltägliche Probleme der Administration, bevor Arbeitsabläufe negativ beeinträchtigt werden. Als DATEV Fachhandelspartner & DATEV Techniker, Open-E Partner, terra Partner, VMware Partner, Lancom Qualified Partner und weiteren Partnern mit langjähriger Erfahrung sehen wir uns den spezifischen Anforderungen Ihrer Branche vertraut. Bei der qualifizierten Installation und Wartung Ihrer IT-Infrastruktur, wie auch aller DATEV-Programme, versichern wir Ihnen eine flexible und kompetente Umsetzung Ihrer Anforderungen. Damit Sie sich besser auf Ihr tägliches Geschäft konzentrieren können, bietet die heller IT GmbH Ihnen mittels einer bedarfsgenauen Auswahl von Hardware und Software die komplette Wartung Ihrer IT-Landschaft, und gewährleistet eine reibungslose Funktionalität Ihrer Systeme: Von IT-Lösungen über IT-Security, die Ihre Sicherheitstechnik auf den neuesten Stand bringt, bis zu einem umfassenden Service für spezialisierte Anwendungsbereiche, finden wir gemeinsam das zu Ihren Wünschen und Anforderungen perfekt passende IT-Paket. Neueste Lösung im Portfolio ist der HA Failover Cluster mit VMware und Open-E. Nutzen Sie unser professionelles Know-how für Ihren Erfolg. Mehr unter: www.heller-it.com

Über Open-E

Die Open-E ist ein führender Entwickler IP-basierter Storage Management Software. Ihre Produkte Open-E JovianDSS, Open-E DSS V7 und die kostenfreie Open-E DSS V7 SOHO sind robuste Storage Applications, die sich sowohl durch hervorragende Kompatibilität mit Branchenstandards als auch durch einfachste Nutzung und Verwaltung auszeichnen. Zudem sind sie zwei der stabilsten Lösungen auf dem Markt, und das bei einem optimalen Preis-Leistungsverhältnis. Open-E zählt bereits über 27.000 Installationen weltweit und hat eine Vielzahl an Branchenauszeichnungen erhalten. Dank ihrer Reputation, Erfahrung und Verlässlichkeit ist die Open-E ein geschätzter Technologie-Partner führender IT-Unternehmen. Für weitere Informationen zu Open-E, ihren Produkten und Partnern, besuchen Sie www.open-e.de

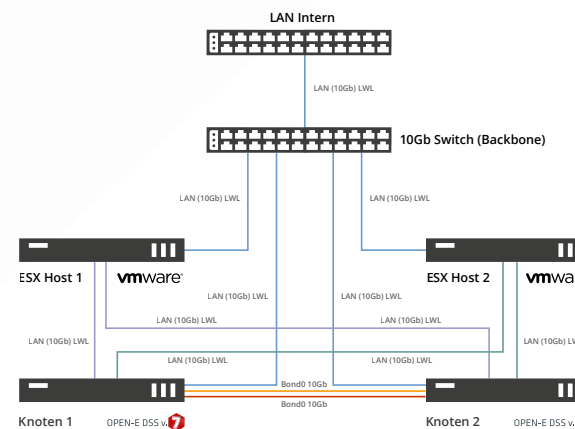
Weitere Informationen unter:
heller IT GmbH
+49 2192 934 807 7 | info@heller-it.com
Open-E GmbH
+49 (89) 800777 0 | info@open-e.com



heller IT GmbH integriert hochverfügbare Storage-Umgebung mit Open-E DSS V7 und VMware bei PE-Folien-Hersteller

Für ein mittelständisches Unternehmen auf dem Gebiet der Herstellung, Verarbeitung und des Vertriebs von PE-Folien wurde eine IT-Infrastruktur mit Fehlertoleranz gewünscht. Diese muss dafür stets auf dem neuesten Stand sein, ein Ausfall kann schnell mehrere Tausend Euro kosten, denn an 365 Tagen im Jahr stehen die Maschinen sowie die dazugehörige IT nicht still.

Bei einem Gespräch mit der Geschäftsführung des Unternehmens, in dem es um die Trennung der Umgebung in zwei Brandabschnitte ging, war Open-E Partner heller IT gefordert ein Konzept auszuarbeiten, das einen Failover-Cluster im Bereich SAN und HOST abdecken sollte.



OPEN-E DSS v.  7

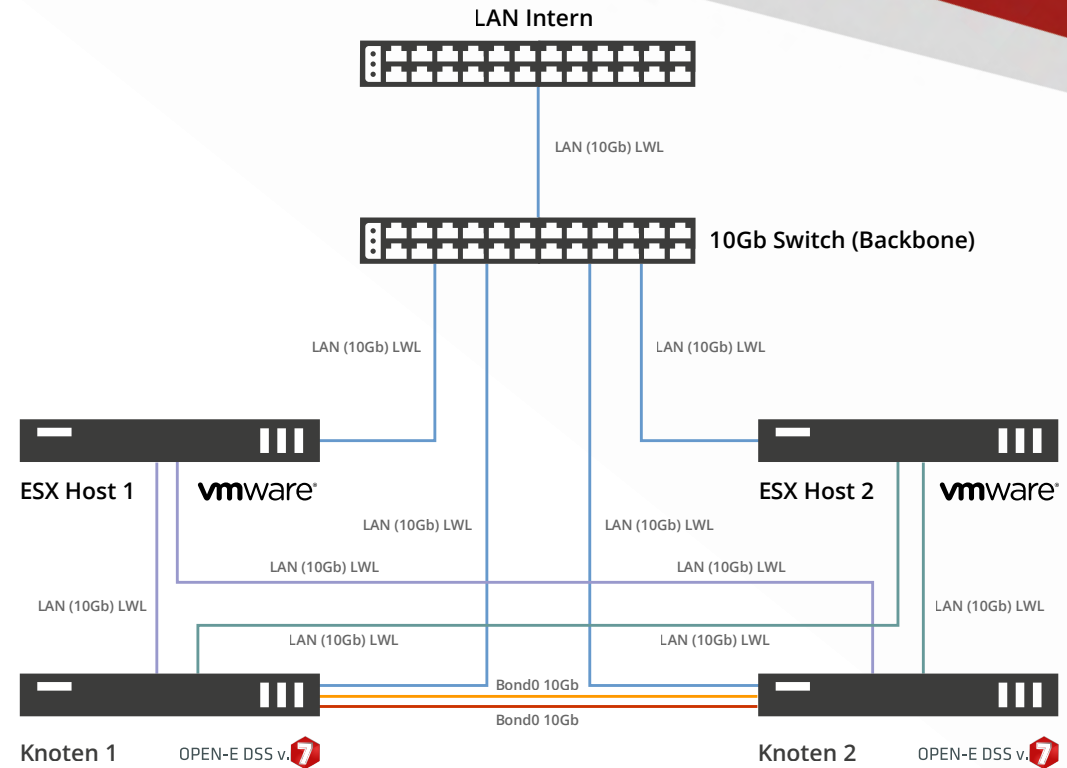
Lösung

heller IT stellte ein Konzept vor, das eine Virtualisierung der Server-Infrastruktur von physikalischen stand-alone Maschinen und einen Failover-Cluster im Bereich SAN und HOST umfasste. Damit war die Redundanz der Serverlandschaft auf zwei Brandabschnitten gewährleistet. Als Software-Plattform zur Verwaltung der Umgebung wurde die Storage Software Open-E DSS V7 eingesetzt, mit der die heller IT bereits gute Erfahrungen aus anderen Projekten vorweisen konnte. Außerdem setzte der Storage-Profi bereits seit Jahren Produkte von VMware ein, die auch für dieses Konzept die beste Wahl waren.

Nach Präsentation und Auftragserteilung durch den Kunden, wurde im ersten Schritt die Hardware in beiden Brandabschnitten installiert und konfiguriert. Es wurden neue LWL-Leitungen von Brandabschnitt A zu Brandabschnitt B verlegt. Die Hosts unter VMware ESX 6.5 und Storages auf Basis von Open-E DSS V7 wurden dann ohne Switches mit 10Gbit LWL-Leitungen verbunden und über den Backbone-Switch ins interne Netzwerk eingespeist. Durch das Active-Active iSCSI Failover-Feature in Open-E DSS V7 ist die Hochverfügbarkeit in der gesamten Storage-Umgebung sicher gestellt

Hardware-Setup

Die vier Server sind 2HE Intel BTO-Systeme, die heller IT speziell für den Kunden anfertigen ließ. Sie umfassen insgesamt 10TB SSD-Speicher auf beiden Storage-Systemen und sind aufgeteilt auf zwei iSCSI Volumes mit je 5TB in einem RAID-Verbund als physischer Speicher. Die ersten neun virtuellen Maschinen auf VMware-Basis kommunizieren Switch-less. Über einen 10Gbit Switch, der zugleich Backbone ist, werden die Server mit Anbindung einer 10Gbit-Leitung in das interne LAN verteilt.



Partner-Feedback

Marc Heller, Geschäftsführer der heller IT GmbH

„Wir wussten bereits von vorherigen Projekten mit Open-E, dass für uns nur DSS V7 mit iSCSI Active-Active Failover Feature in Frage kommt. Das Projekt an sich haben wir alleine realisiert, aber bei Nachfragen wurden wir jederzeit direkt und professionell unterstützt. Solche Projekte kann man nur mit starken Partnern an seiner Seite realisieren.“